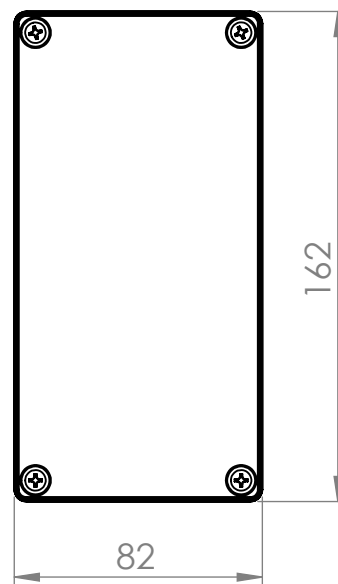
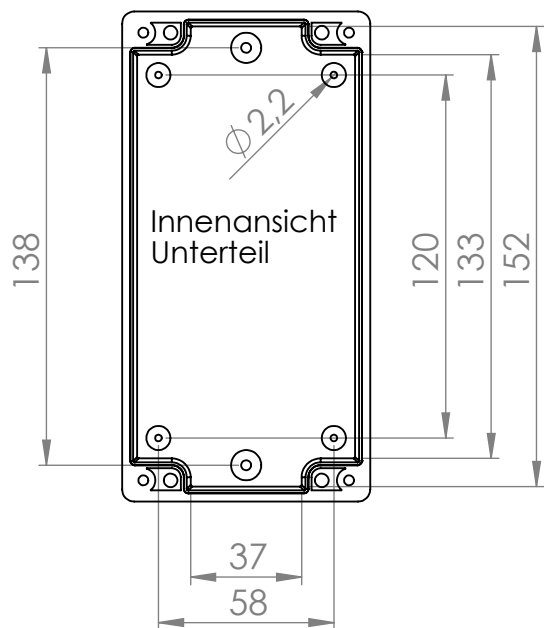
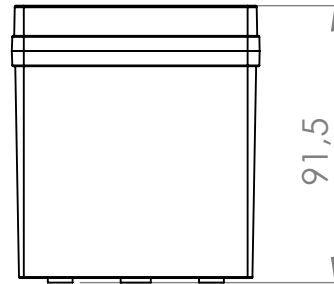
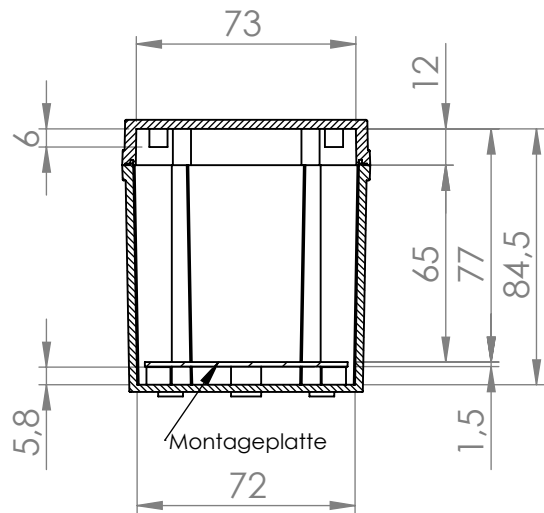
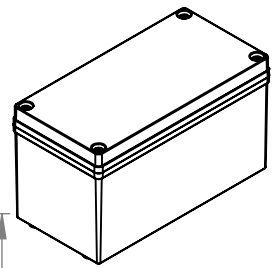
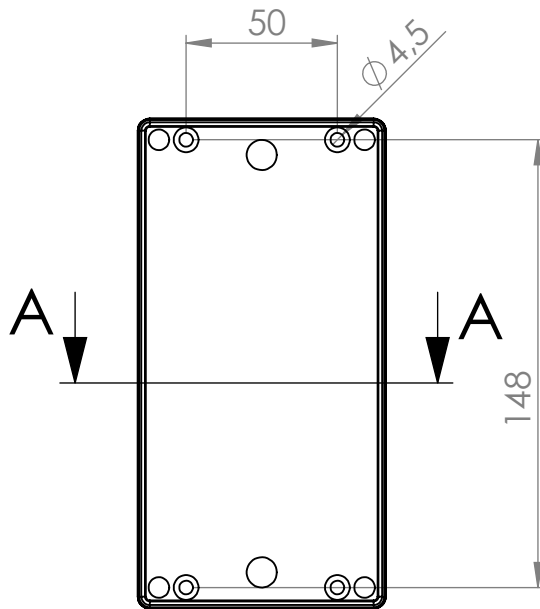


SCHNITT A-A



Montageplatte Artikelnr. 40751280
nicht im Lieferumfang enthalten

			Tag	Name	Bezeichnung
			Bearb.	14.5.2013	Krämer
			Gepr.		
					40751210
					Gehäuse TJ-AG-0816
Ind. Änderung	Tag	Name			ZgNr. G:\SW\Ma\Artikel\2D\