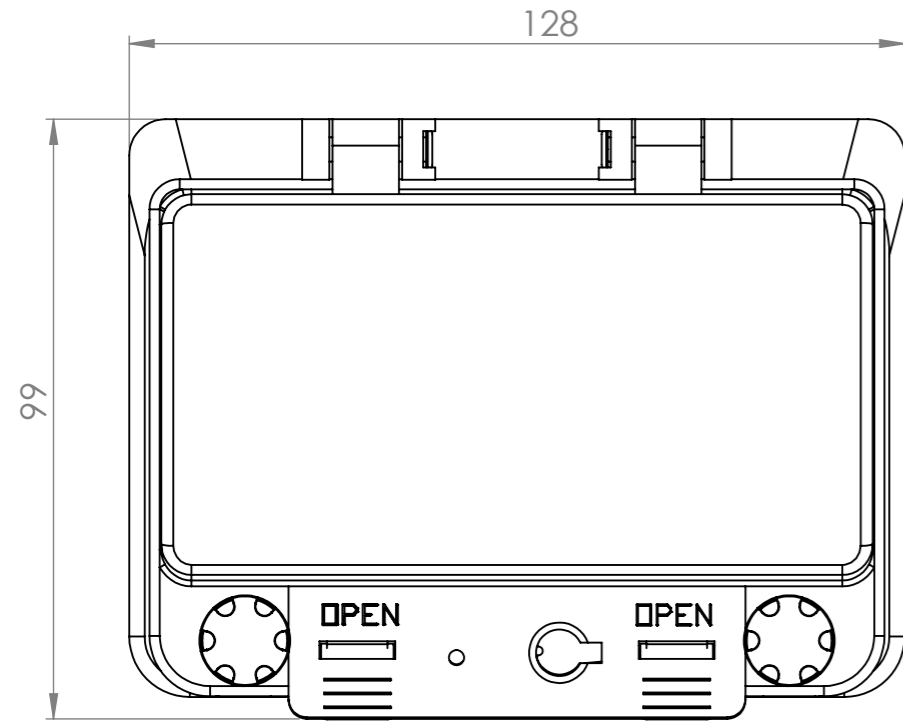
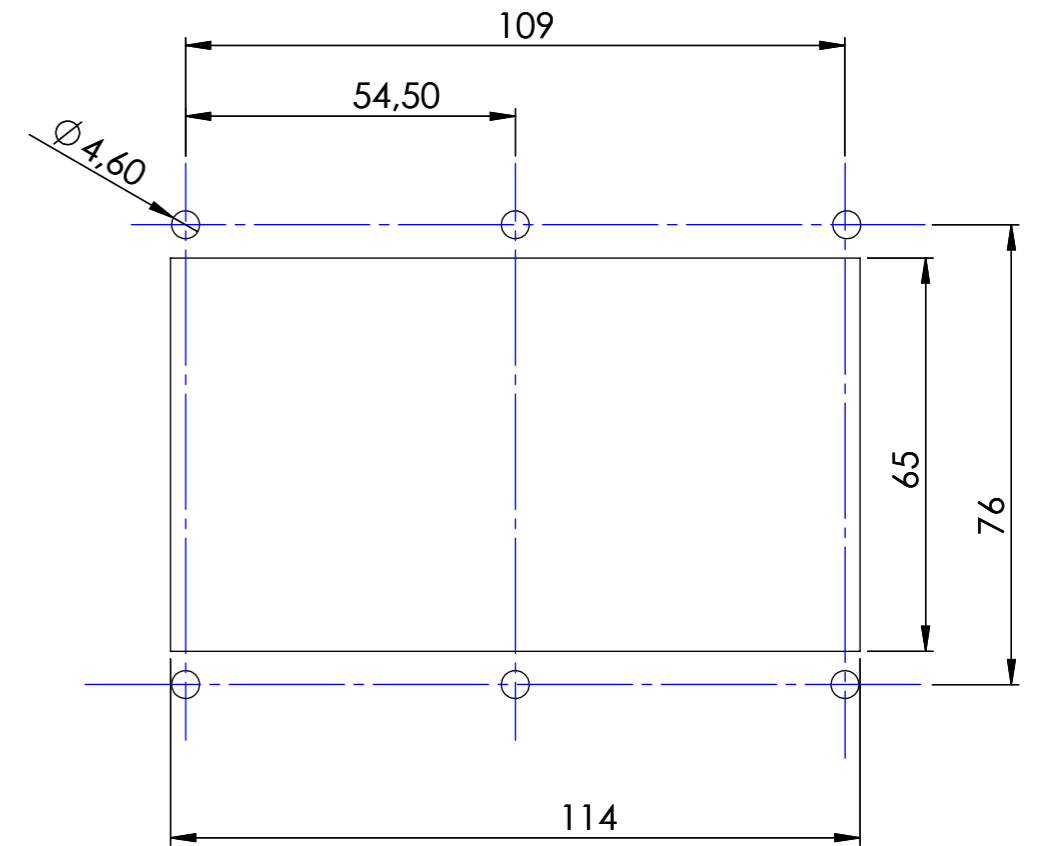
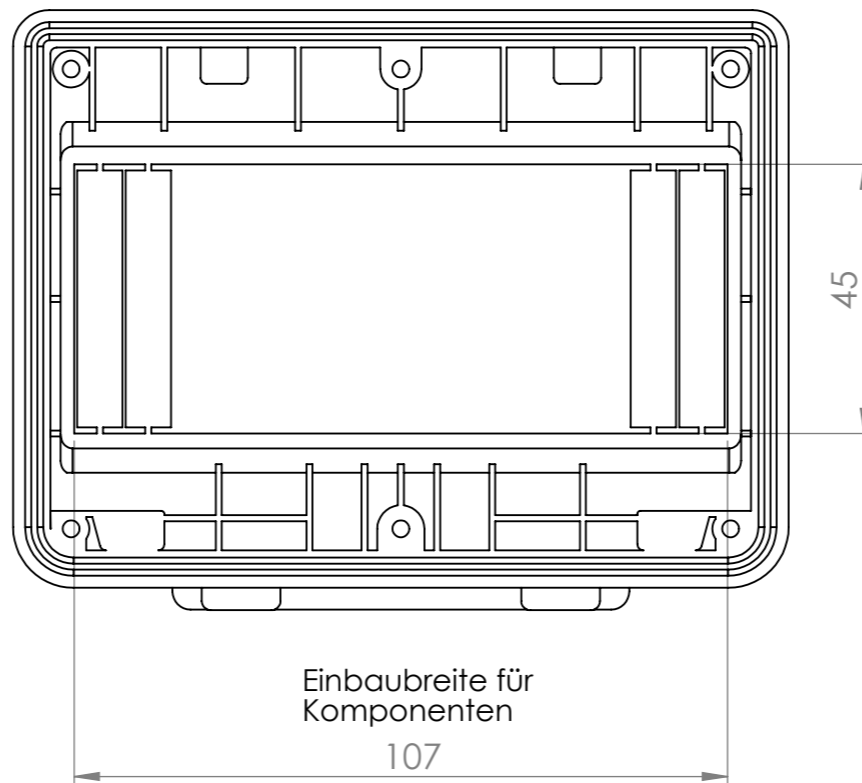


Einbaumaße



Ansicht: "A"
180° gedreht gezeichnet



| | | | | | | |
|---------------|--|-----|--------|-----------|---------|--|
| | | | | Tag | Name | Bezeichnung 40751134_Einbaurahmen mit Klappfenster_6-pol |
| | | | Bearb. | 31.1.2018 | Kritzer | |
| | | | Gepr. | | | |
| Ind. Änderung | | Tag | Name | | | ZgNr. G:\SW\Ma\Artikel\ 2D-Zeichnungen |
| | | | | | | |