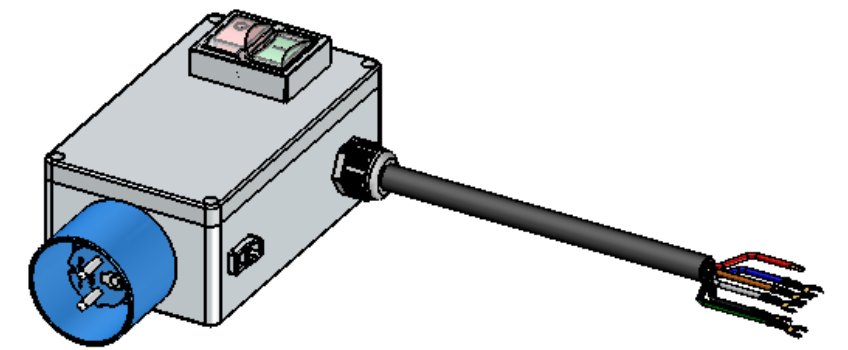
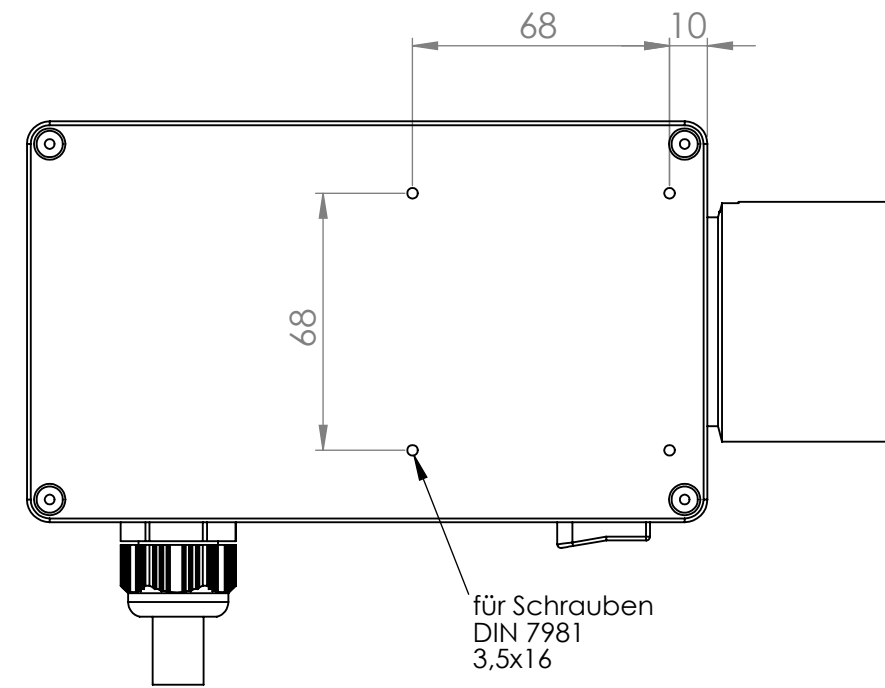


Ansicht "A"



				Tag	Name	Bezeichnung
				17.09.2013	Krämer	
				Bearb.		ZgNr. G:\SW\Ma\Ku\Intern\00053760
				Gepr.		
Ind. Änderung	Tag	Name	<b>KLINGER BORN</b>			