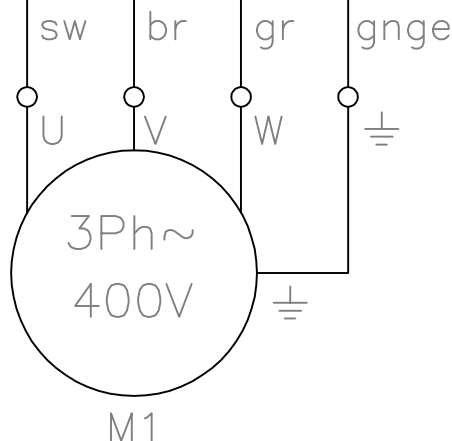



Komponentenliste:

- B1: Überlastschutz 10,5A(11)
- M1: Motor
- P1: Kontrollleuchte rot
- Q1: Schütz Klibo 7,5 Uc:400V
- Q2: Drehrichtungserkennung 400V~
- S1: Stopp-Taster
- S2: Start-Taster
- U1: Gehäuse K3000



				Tag	Name	Bezeichnung K3000/Drehf.-Erk
			Bearb.	23.05.24	Tr	
			Gepr.			
a	Verschaltung geändert	1324	Tr	 KLINGER BORN		ZgNr.
Ind.	Änderung	Tag	Name			e_00993177