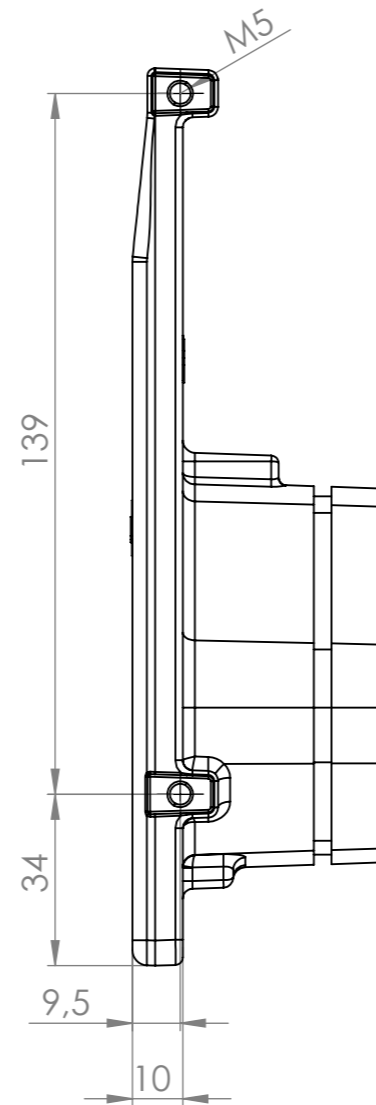
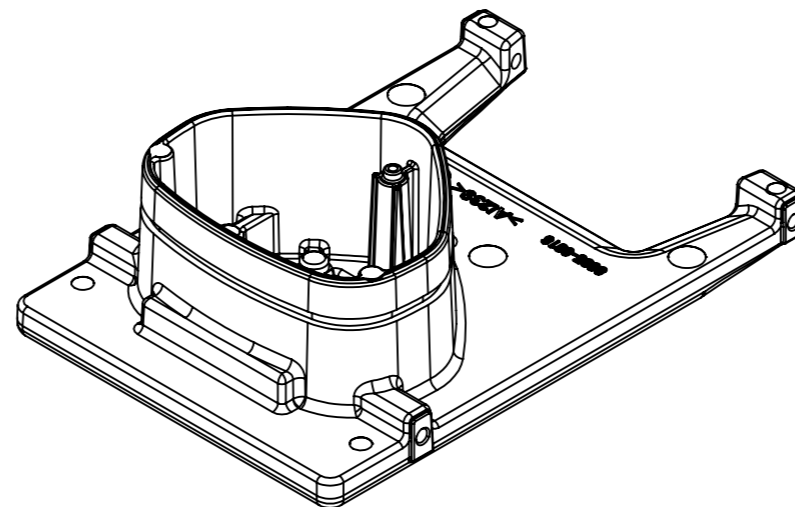
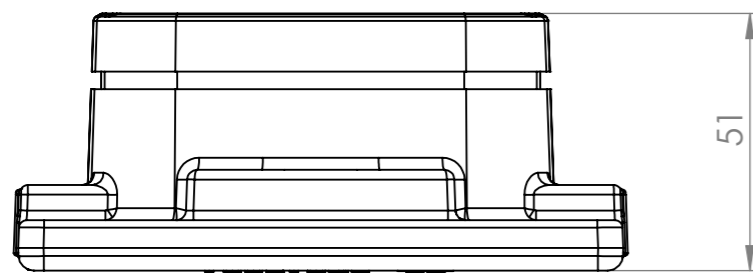
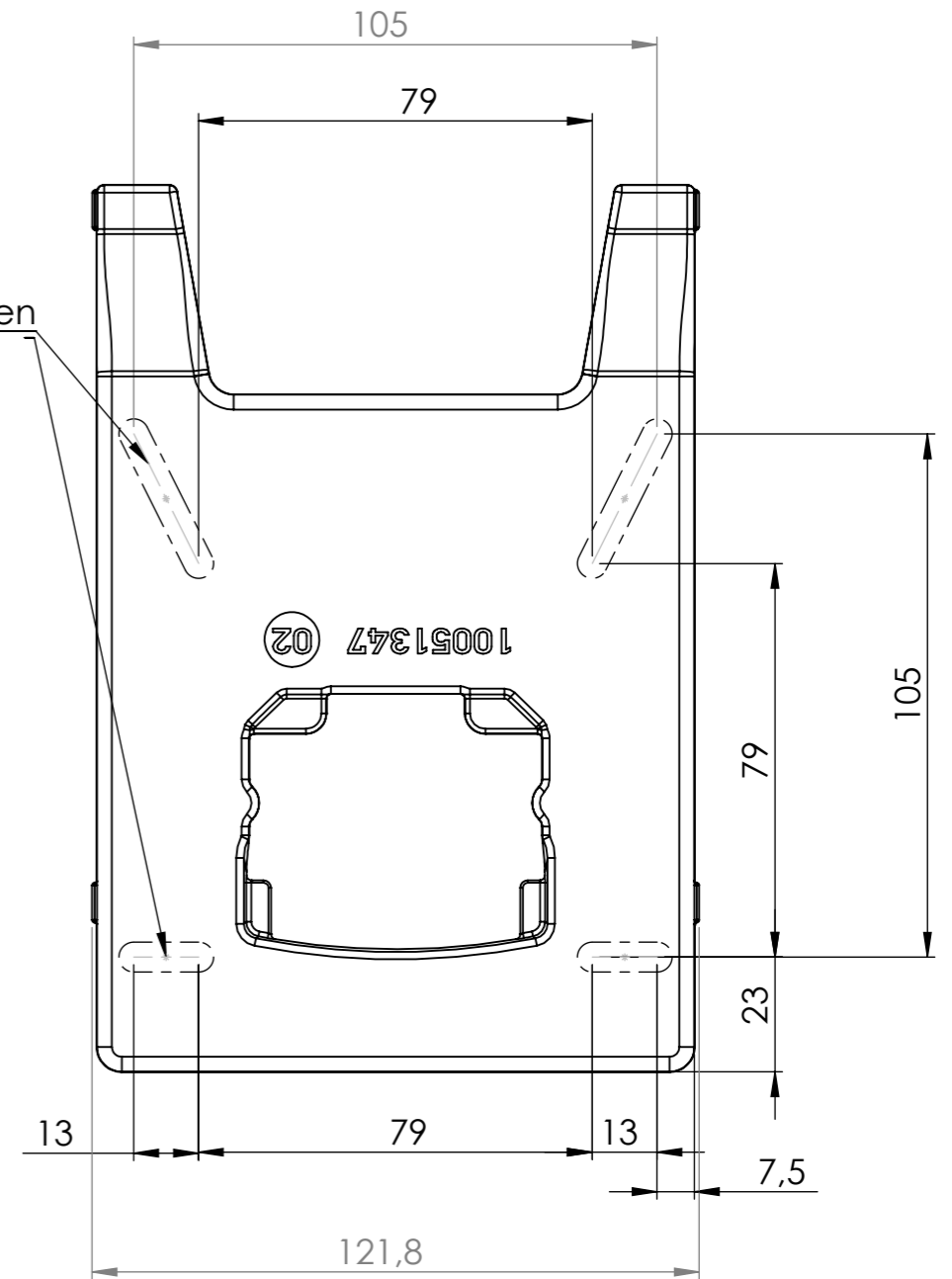


ANSICHT A



Bereich für Befestigungsschrauben



Wenn die Befestigungsbohrungen außerhalb der angegebenen, schematisch dargestellten Positionen gesetzt werden, so müssen Senkschrauben zum Einsatz kommen.

				Tag	Name	Bezeichnung 45114221_Motoradapter Bgr. B - ungebohrt
			Bearb.	22.2.2023	Kritzer	
			Gepr.			ZgNr. G:\SW\Ma\Artikel\ 2D-Zeichnungen
Ind. Änderung		Tag	Name	KLINGER BORN		