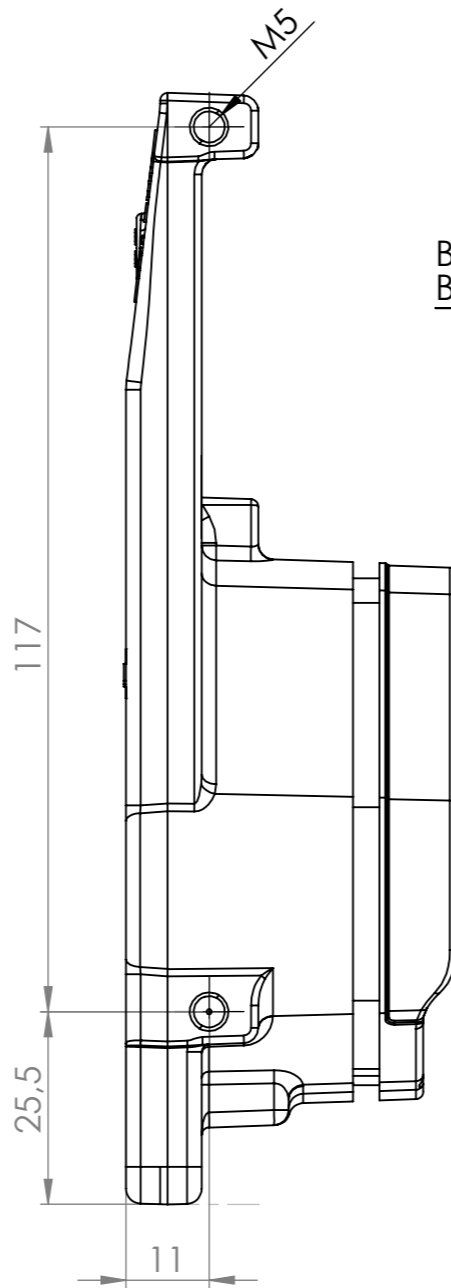
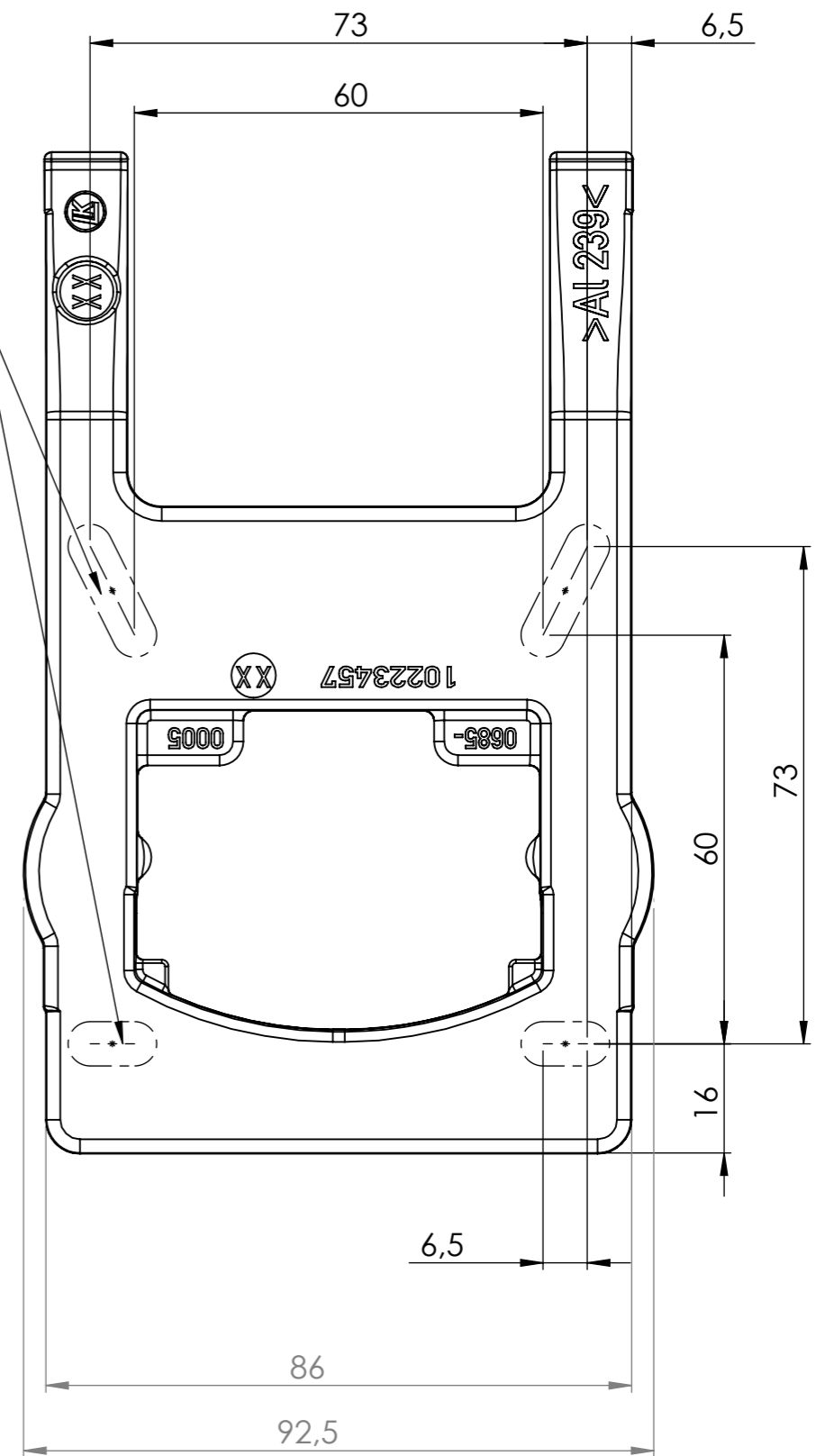


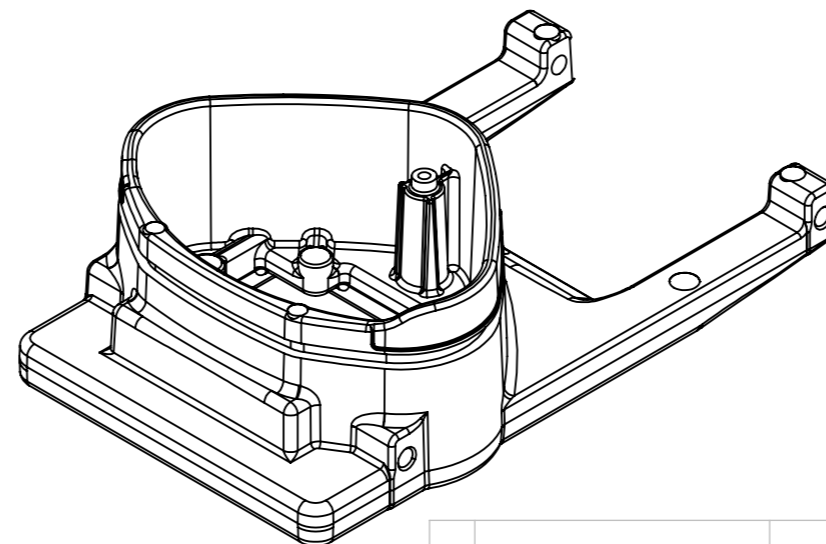
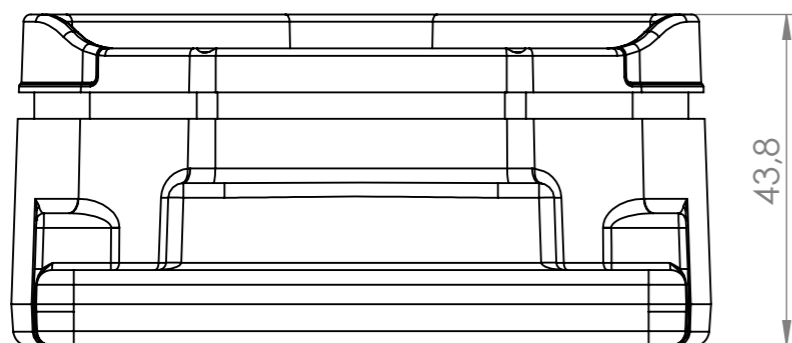
ANSICHT A



Bereich für Befestigungsschrauben



Wenn die Befestigungsbohrungen außerhalb der angegebenen, schematisch dargestellten Positionen gesetzt werden, so müssen Senkschrauben zum Einsatz kommen.



				Tag	Name	Bezeichnung
				Bearb. 22.2.2023	Kritzer	45114201_Motoradapter
				Gepr.		Bgr. A - ungebohrt
						ZgNr. G:\SW\Ma\Artikel\2D-Zeichnungen
Ind. Änderung	Tag	Name	<b>KLINGER BORN</b>			