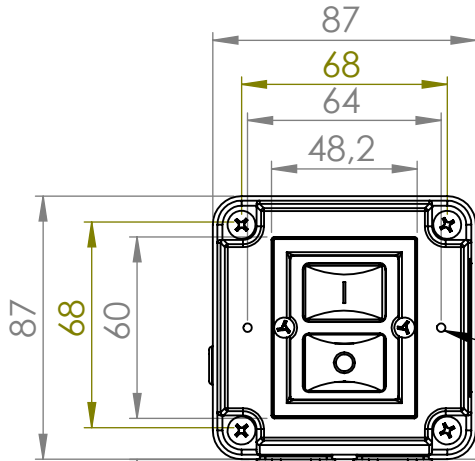
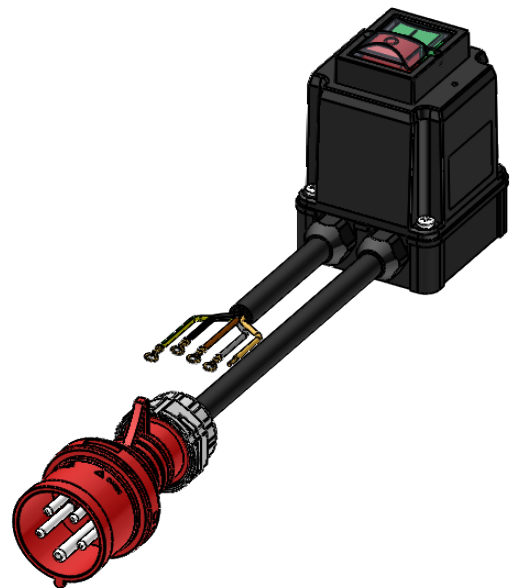
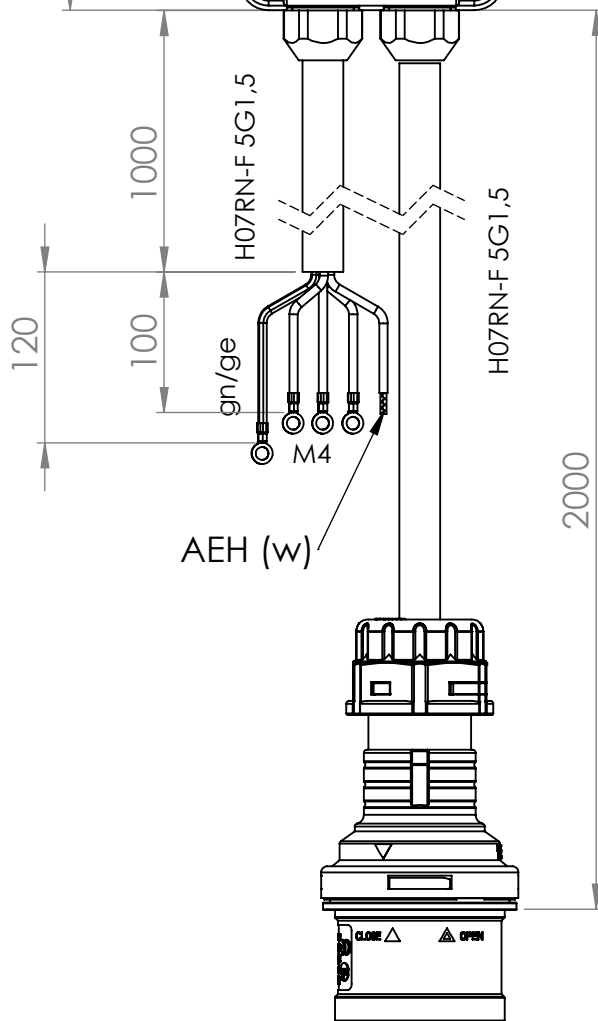


Phasenwender



für Schrauben  
DIN 7981  
4,2x16



|               |     |                 |                     |         |                                    |
|---------------|-----|-----------------|---------------------|---------|------------------------------------|
|               |     |                 | Tag                 | Name    | Bezeichnung<br>0098.9076           |
|               |     | Bearb.<br>Gepr. | 5.5.2021            | Kritzer |                                    |
| Ind. Änderung | Tag | Name            | <b>KLINGER BORN</b> |         | ZgNr. G:\SW\Ma\Ku\Intern\00989076\ |
|               |     |                 |                     |         |                                    |