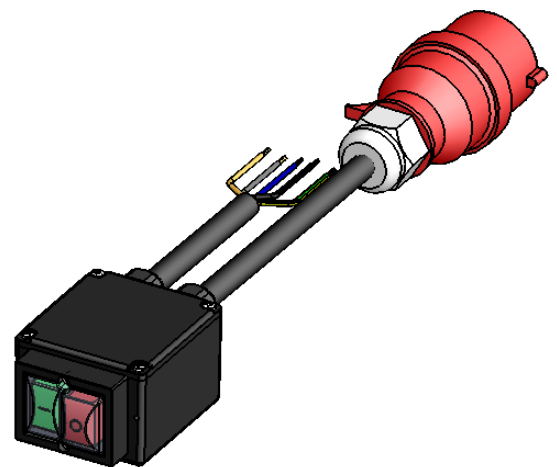
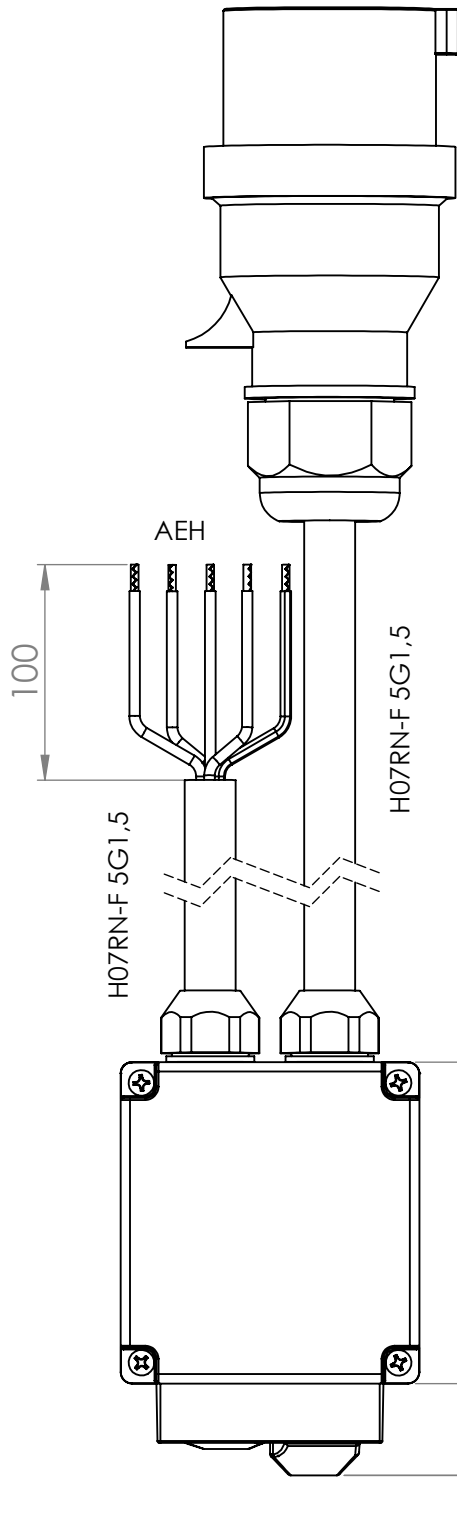
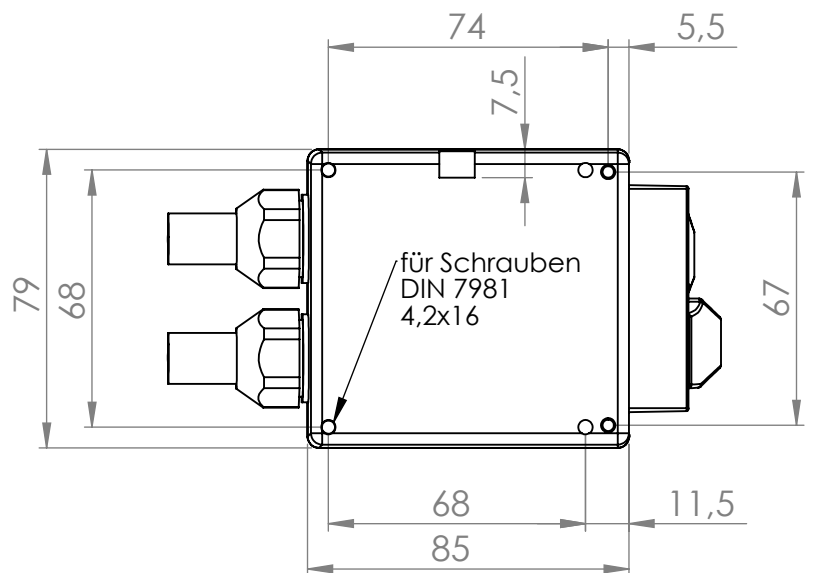


Ansicht "A"



			Tag	Name	Bezeichnung
			Bearb. 27.09.2013	Krämer	0098.5930
			Gepr.		
Ind. Änderung	Tag	Name	 KLINGER BORN		ZgNr. G:\SW\Ma\Ku\Intern\00985930\