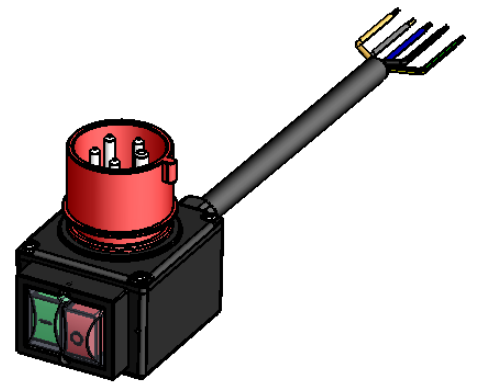
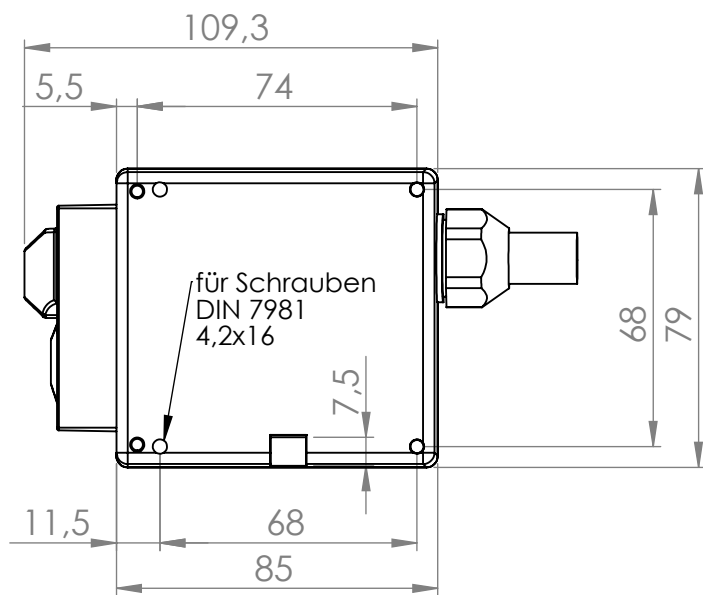


Ansicht "A"



			Tag	Name	Bezeichnung
			Bearb.	27.09.2013	Krämer
			Gepr.		
					ZgNr. G:\SW\Ma\Ku\Intern\00985910\
Ind. Änderung	Tag	Name			0098.5910