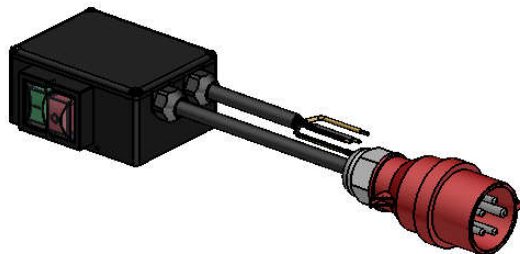
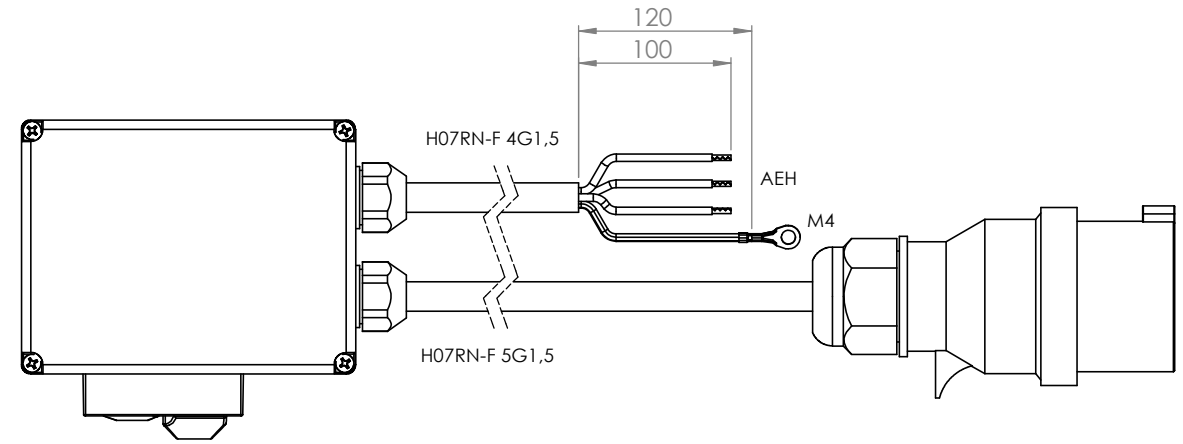
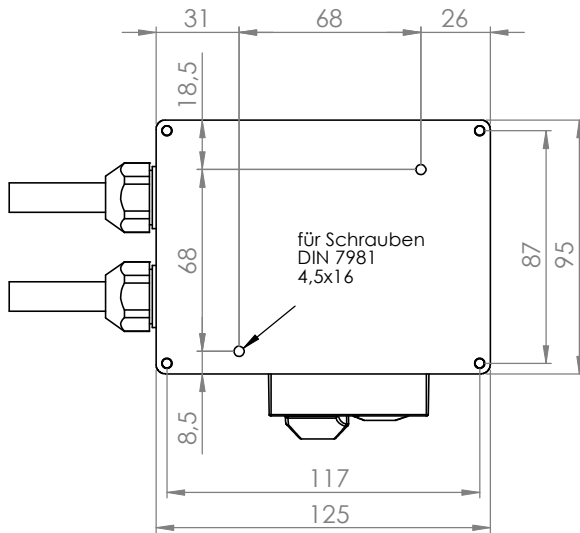


Ansicht "A"



			Tag	Name	Bezeichnung 0098.4220
		Bearb.	26.09.2013	Krämer	
		Gepr.			
Ind. Änderung	Tag	Name	KLINGER BORN		ZgNr. G:\SW\Ma\Ku\Intern\00984220\