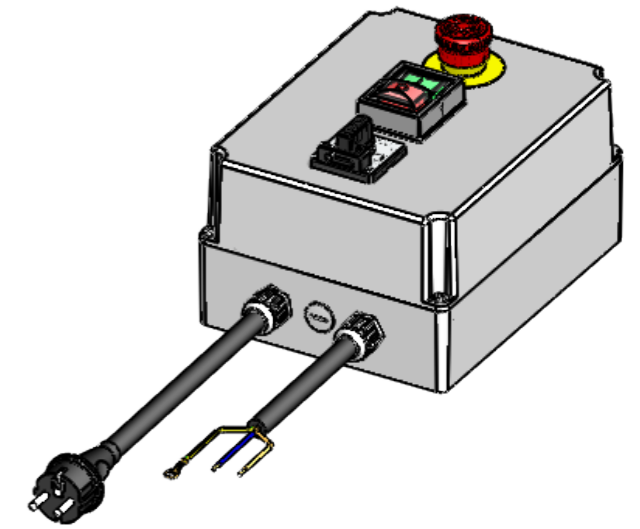
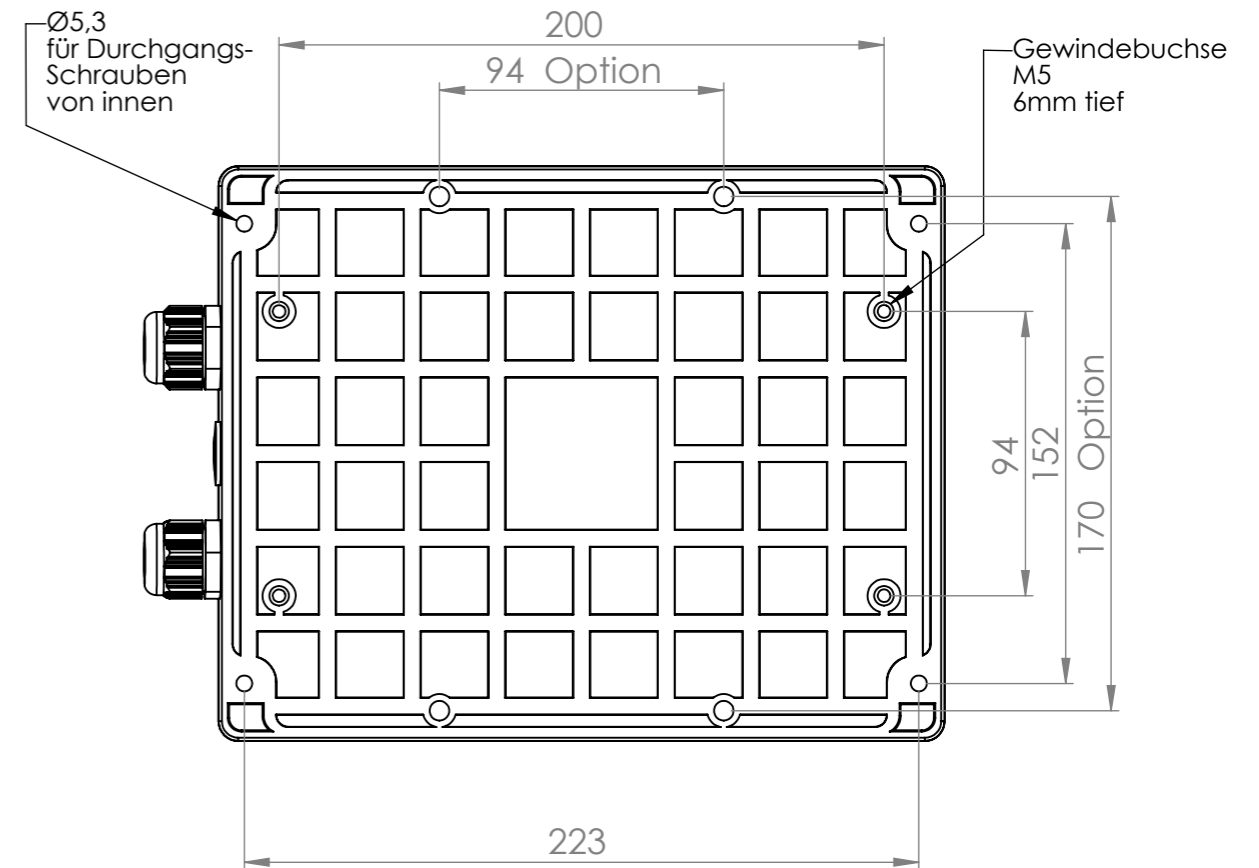
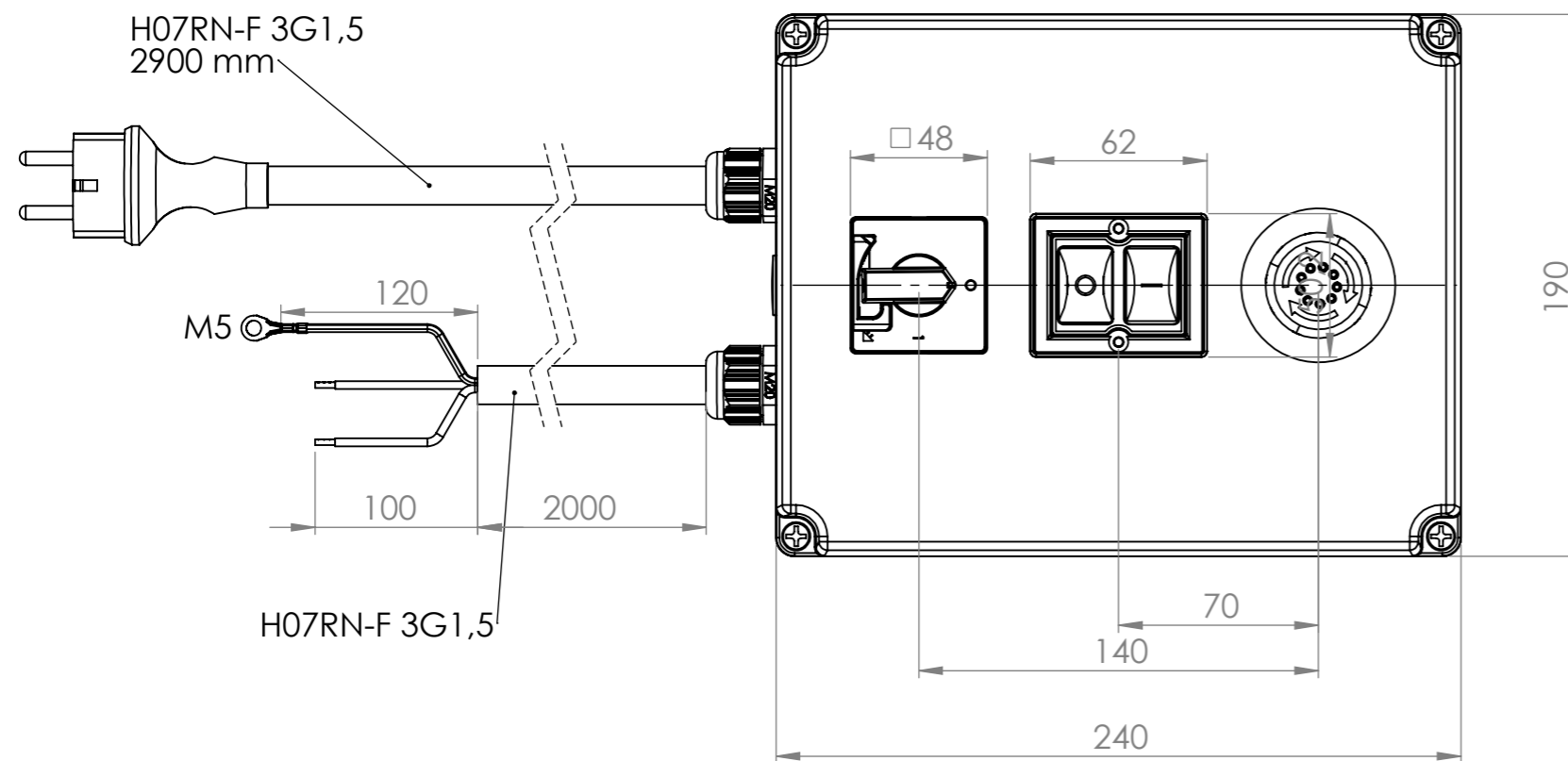


Phasenwender



Ansicht "A"



				Tag	Name	Bezeichnung 0098.4122
			Bearb.	13.12.2022	Kritzer	
			Gepr.			ZgNr. G:\SW\Ma\Ku\Intern\00984122
Ind. Änderung		Tag	Name	KLINGER BORN		