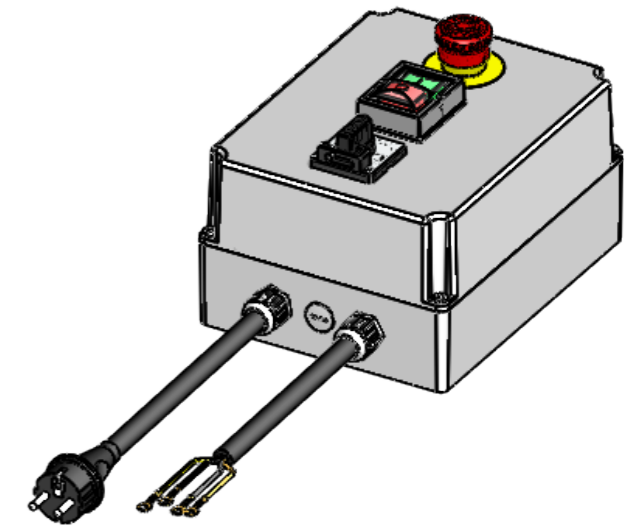
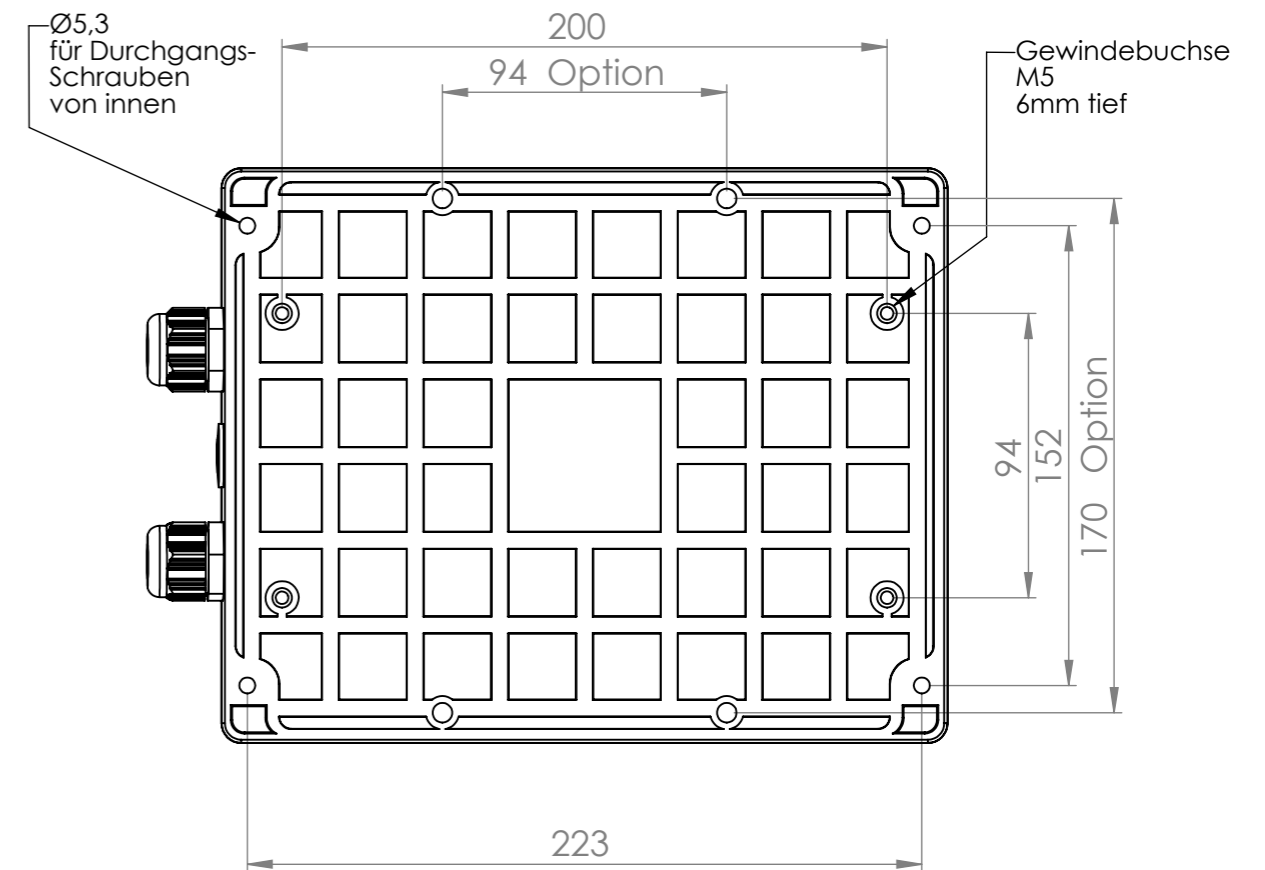
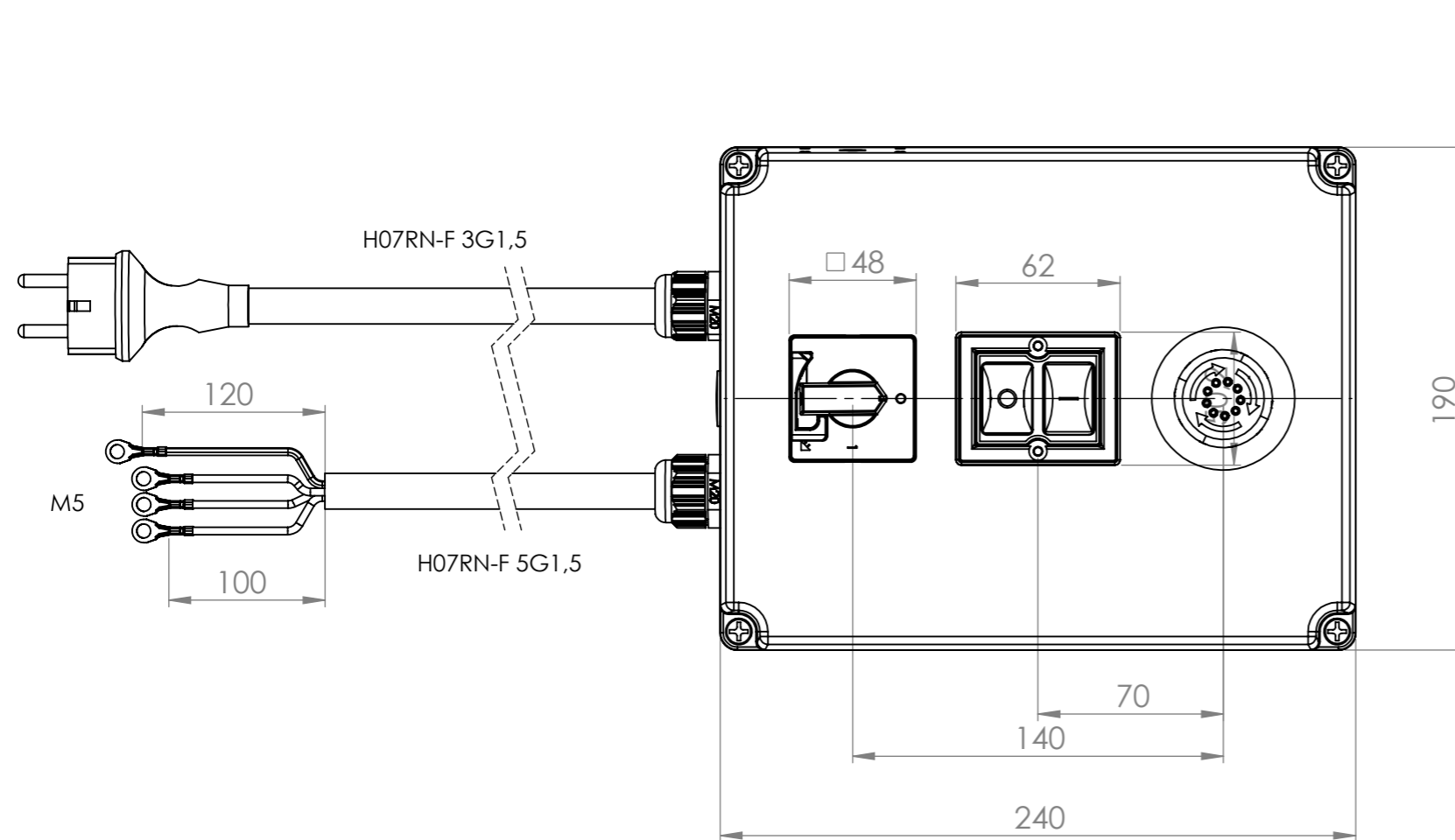


Phasenwender



Ansicht "A"



				Tag	Name	Bezeichnung 0098.4121
			Bearb.	30.6.2022	Kritzer	
			Gepr.			ZgNr. G:\SW\Ma\Ku\Intern\00984121
Ind. Änderung	Tag	Name				