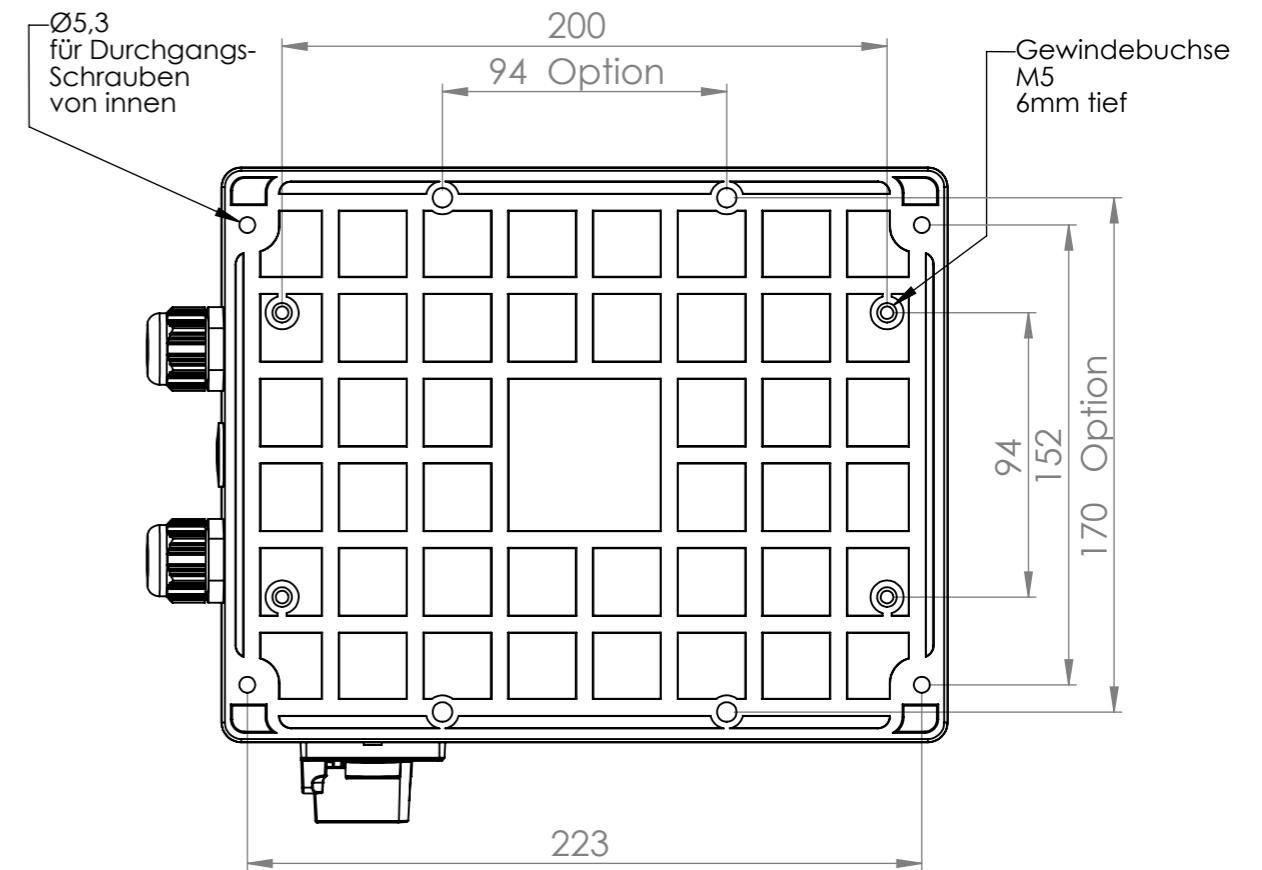
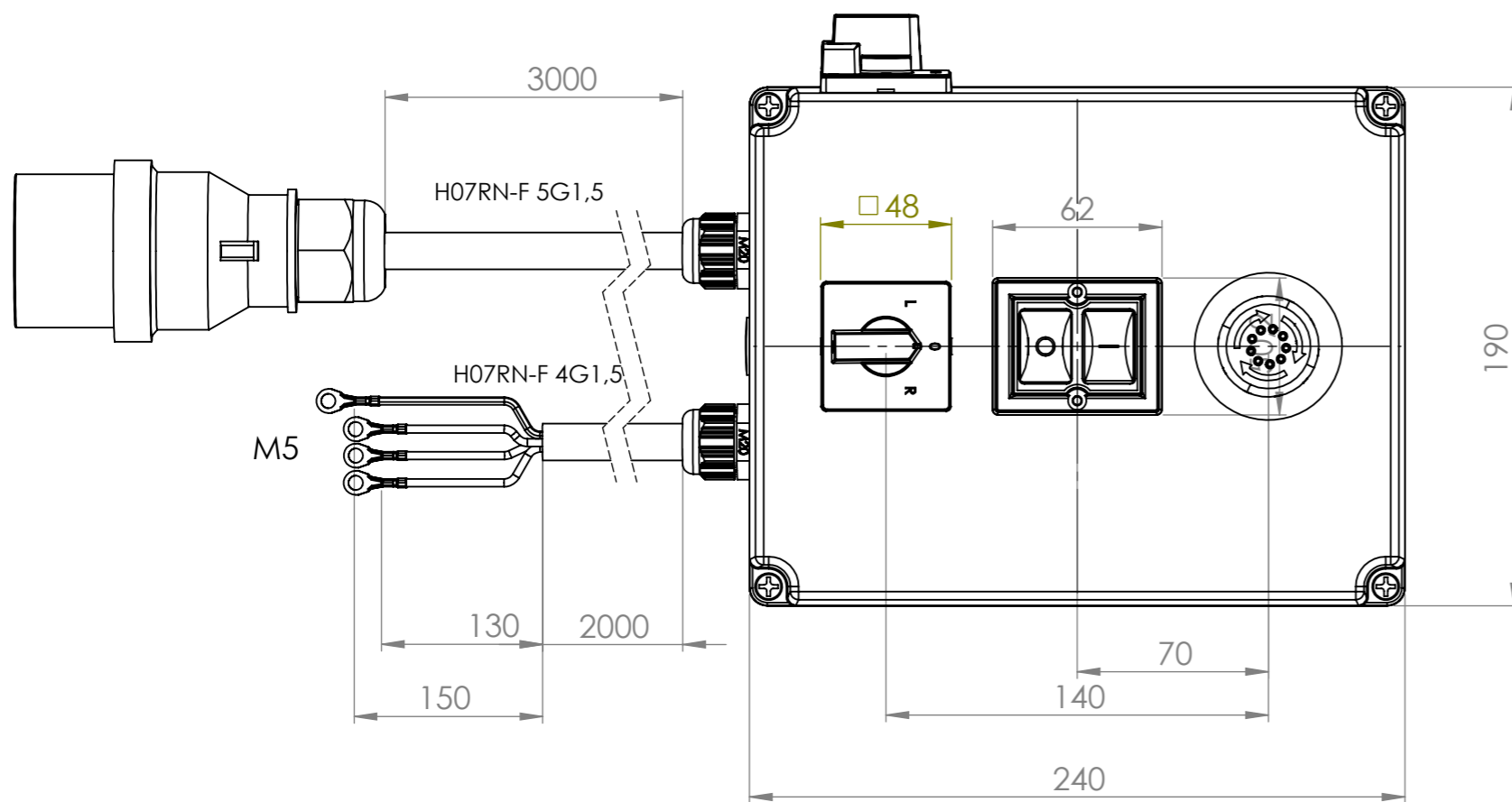


Phasenwender

Ansicht "A"



			Tag	Name	Bezeichnung
			11.11.2021	Kritzer	
			Bearb.		ZgNr. G:\SW\Ma\Ku\Intern\
			Gepr.		
Ind. Änderung	Tag	Name	<b>KLINGER BORN</b>		