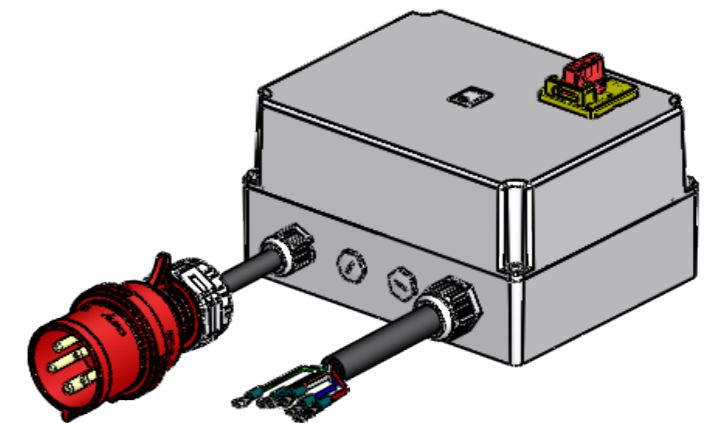
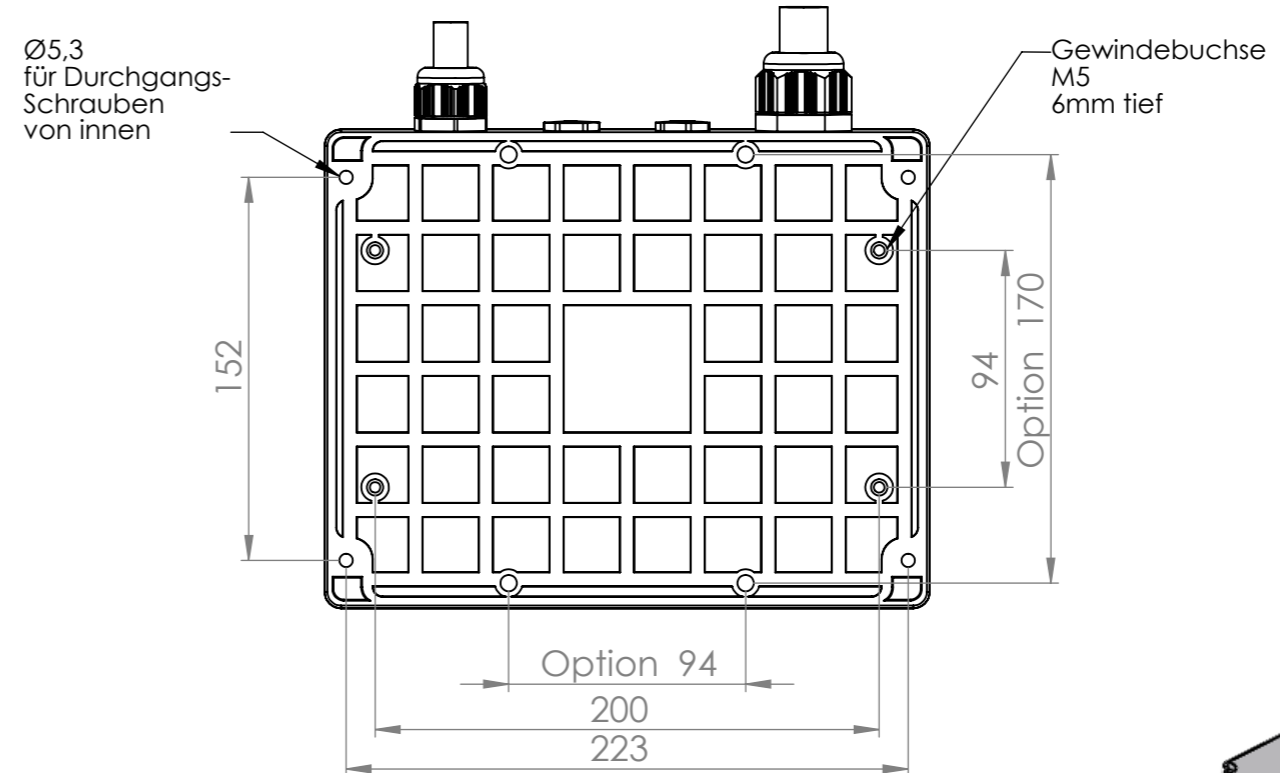


Ansicht "A"



				Tag	Name	Bezeichnung 0098.4016 K4000
			Bearb.	03.02.2014	Krämer	
			Gepr.			
Ind. Änderung		Tag	Name			ZgNr. G:\SW\Ma\Ku\Intern\00984016\