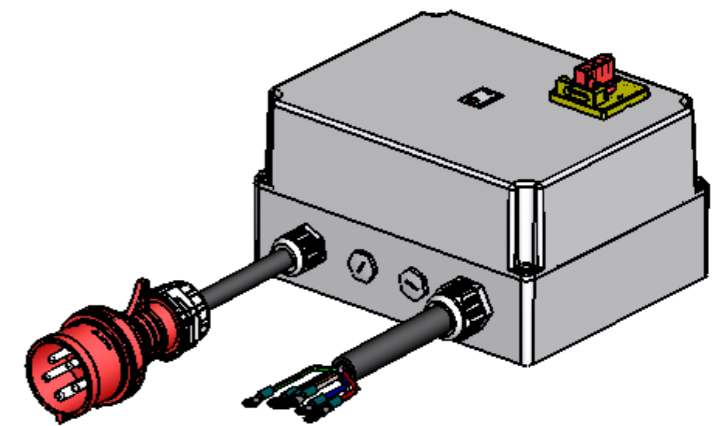
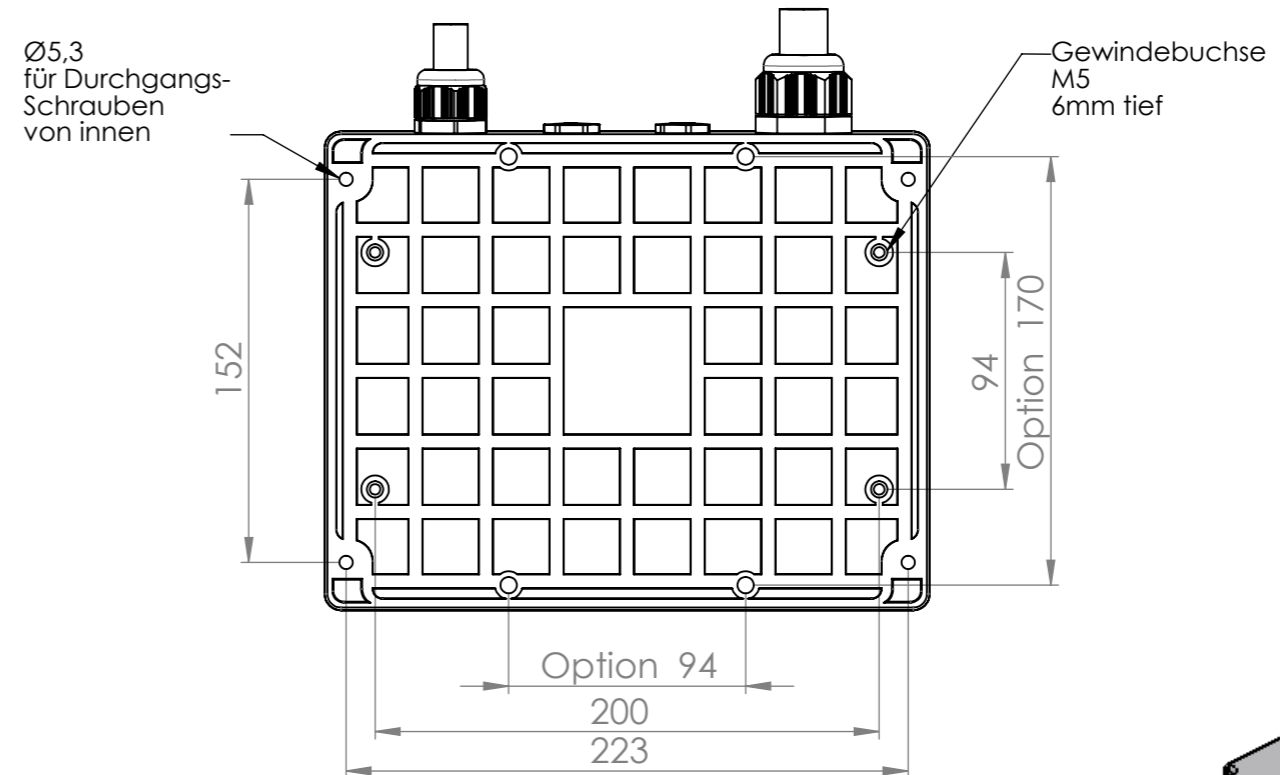


Ansicht "A"



				Tag	Name	Bezeichnung 0098.4011 K4000
			Bearb.	18.11.2016	Krämer	
			Gepr.			
Ind. Änderung		Tag	Name	KLINGER BORN		ZgNr. G:\SW\Ma\Ku\Intern\00984011\