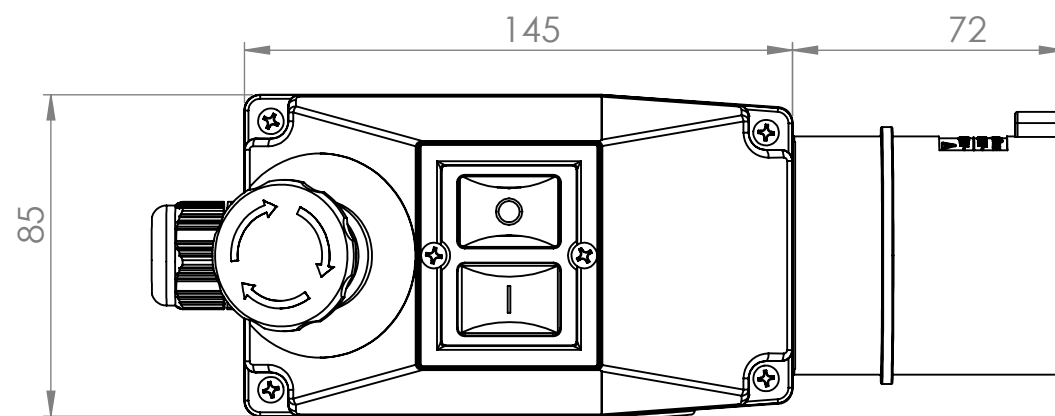
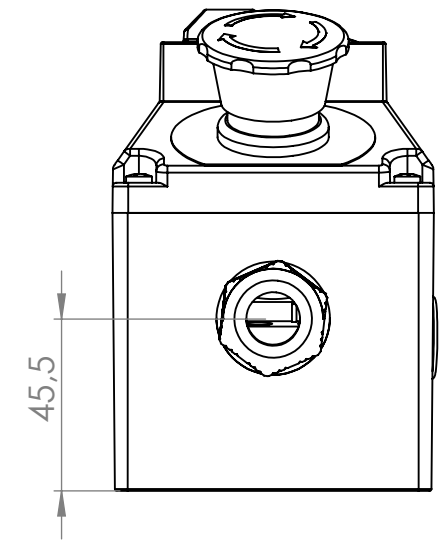
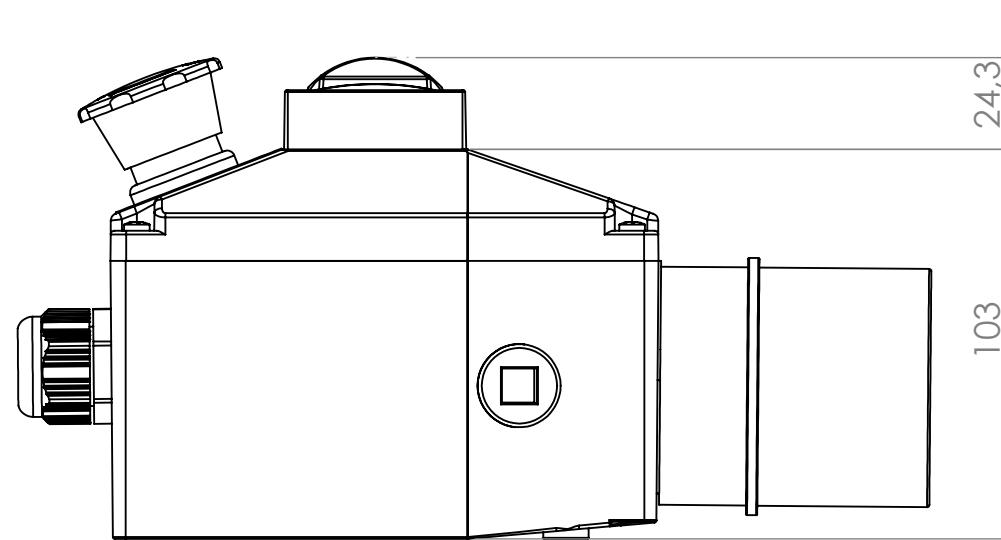


Phasenwender



				Tag	Name	Bezeichnung
			Bearb.	23.5.2024	Kritzer	
			Gepr.			0098.3152
Ind. Änderung	Tag	Name				ZgNr. G:\SW\Ma\Ku\Intern\