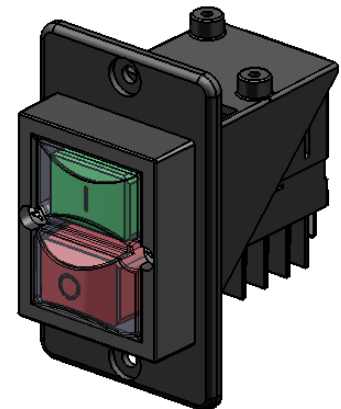
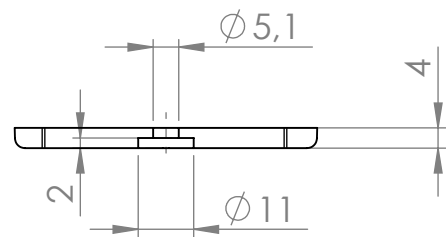


SCHNITT A-A



			Tag	Name	Bezeichnung 0098.1000 K100
		Bearb.	20.08.2013	Krämer	
		Gep.			
Ind. Änderung	Tag	Name	KLINGER BORN		ZgNr. G:\SW\Ma\Ku\Intern\0098.1000