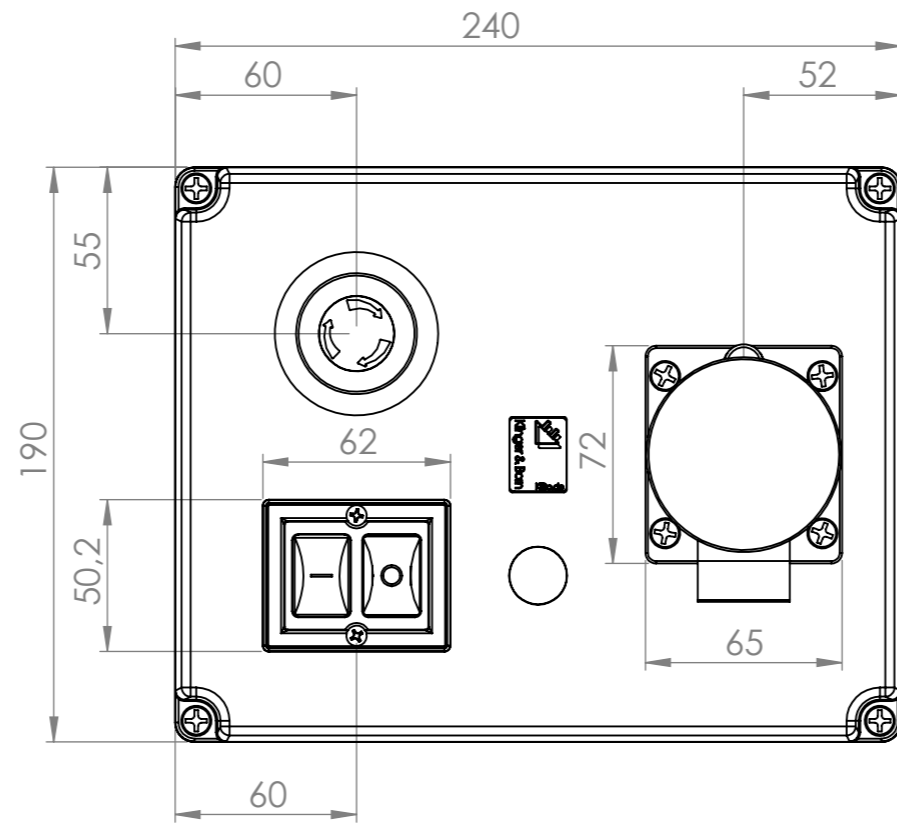
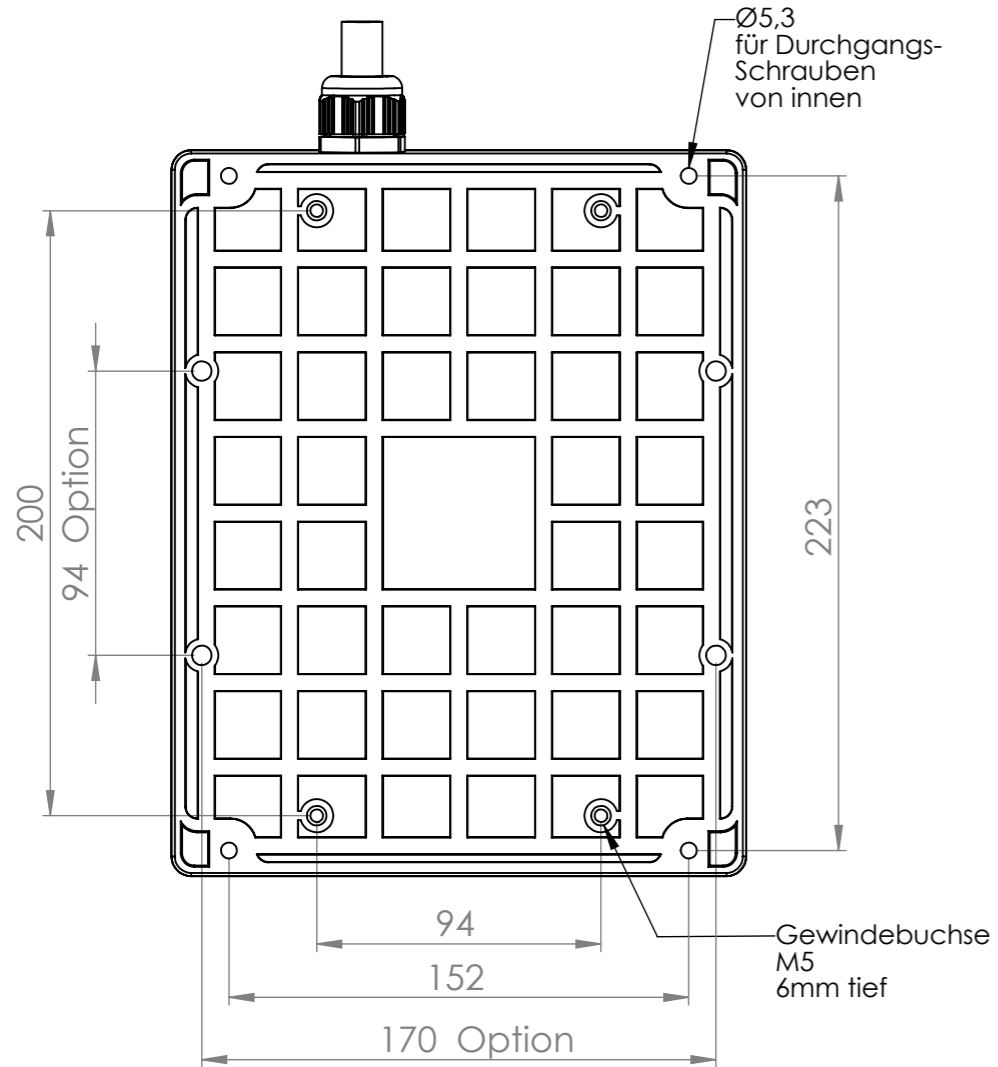
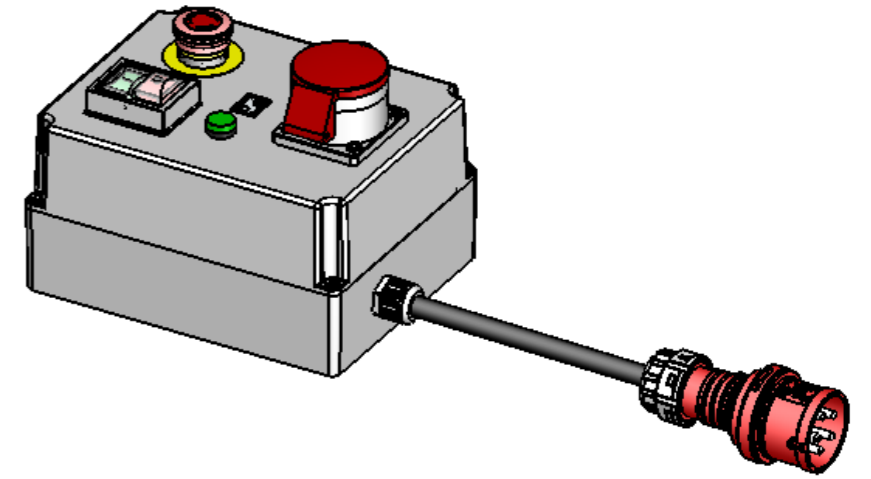
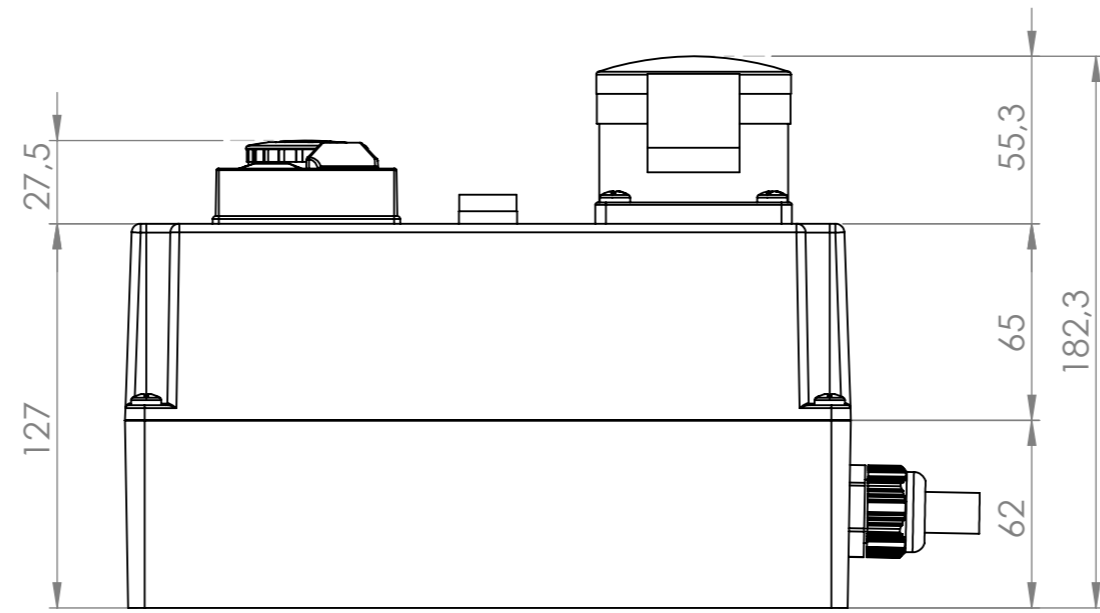
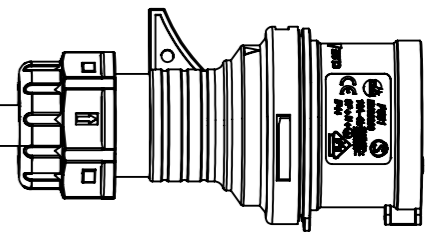


Ansicht "A"



H07RN-F 5G2,5



CEE- Stecker
m. Phasenwender

			Tag	Name	Bezeichnung
			19.02.2016	Krämer	
			Bearb.		ZgNr. G:\SW\Ma\Ku\Intern\00980021\00980021_Bgr_Homepage
			Gepr.		
Ind. Änderung	Tag	Name	KLINGER BORN		